

KFD ECO iMAX 7 L/R standard

Nr ref. / Art. no. KFDEiMAX7L/RSTND



ENERG A+ klasa efektywności energetycznej
energy efficiency class

11,5 kW moc nominalna
nominal power

82,5% sprawność przy mocy nominalnej
efficiency at nominal power

eco projekt/design spełnia wymagania Ekoprojektu
fulfilling the Ecodesign requirements

750mm szerokość
width

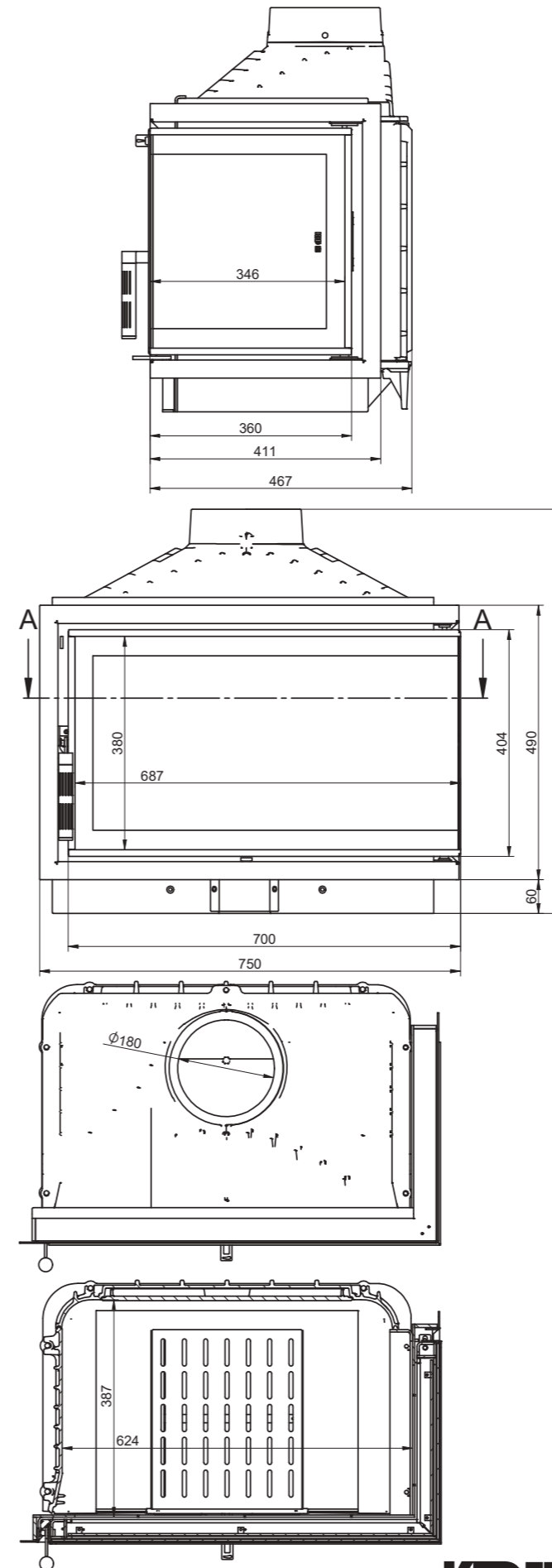
na bok / on side
sposób otwierania drzwiczek
door opening



KFD ECO iMAX 7 L standard



KFD ECO iMAX 7 R standard



PARAMETRY GRZEWCZE I TECHNICZNE: HEATING & TECHNICAL PARAMETERS:	
klasa efektywności energetycznej energy efficiency class	A+
bezpośrednia moc cieplna (moc nominalna) direct heat output (nominal power)	11.5 [kW]
zakres mocy grzewczej heating power range	7,0 - 16,0 [kW]
współczynnik efektywności energetycznej energy efficiency index	110.6 [EEI]
sprawność użytkowa przy mocy nominalnej energy efficiency at nominal heat output	82.5 [%]
sezonowa efektywność energetyczna ogrzewania pomieszczeń seasonal space heating energy efficiency	73.5 [%]
emisja CO przy 13% O ₂ CO emission at 13% O ₂	0.09 [%]
emisja CO przy 13% O ₂ CO emission at 13% O ₂	1162 [mg/Nm ³]
emisja pyłu przy 13% O ₂ dust emission at 13% O ₂	19 [mg/Nm ³]
emisja organicznych związków gazowych przy 13% O ₂ OGC at 13% O ₂	51 [mg/Nm ³]
emisja tlenków azotu przy 13% O ₂ NOX emission at 13% O ₂	145 [mg/Nm ³]
przepływ masy spalin flue gas mass flow	9,75 [g/s]
średnia temperatura spalin na króćcu wylotu spalin average smoke temperature at smoke outlet	235 [°C]
minimalny ciąg kominowy minimum chimney draft	12 [Pa]
WYMIARY I CIĘŻAR: DIMENSIONS & WEIGHT:	
wymiary całkowite, wys. x szer. x głęb. total dimensions, height x width x depth	720 x 750 x 460 [mm]
wymiary fasady, szer. x wys. fascade dimensions, width x height	750 x 490 [mm]
wymiary fasady bocznej, szer. x wys. side fascade dimensions, width x height	411 x 490 [mm]
wymiary szyby frontowej, szer. x wys. front glass dimensions, width x height	689 x 393 [mm]
wymiary szyby bocznej, szer. x wys. side glass dimensions, width x height	347 x 393 [mm]
maksymalna długość polan maximum log length	50 [cm]
wewn./zewn. średnica króćca wylotu dymu internal/external smoke flue diameter	180 / 200 [mm]
średnica króćca doprowadzenia powietrza air inlet diameter	100* [mm]
ciężar weight	115 [kg]
CERTYFIKATY I NORMY: CERTIFICATES AND NORMS:	
EN 13229	nr. badania: number of test report: 9 / 18 - LG
deklaracja spełnienia wymogów Ekoprojektu declaration of the Ecodesign requirements	TAK / YES
BlmSchV poziom 2 BlmSchV lev. 2	TAK / YES
15a BVG	TAK / YES
INFORMACJE DODATKOWE: ADDITIONAL INFORMATION:	
środki ostrożności specific precautions	urządzenie należy instalować, obsługiwać i konserwować zgodnie z instrukcją montażu i obsługi unit should be installed, operated and maintained according to the installation and user manual
do palenia ciągłego for continuous burning	TAK / YES
zalecany rodzaj paliwa preferred type of fuel	polana drewna liściastego o wilgotności ≤ 20% wood logs with moisture content ≤ 20%
min. powierzchnia przekroju wlotu powietrza konwekcyjnego minimum supply air grating cross-section	700 [cm ²]
min. powierzchnia łącznego przekroju wylotu powietrza konwekcyjnego minimum outgoing air grating cross-section	980 [cm ²]
popielnik ashpan	TAK / YES
urządzenie przystosowane do domów energooszczędnych i pasywnych appliance suitable for low energy and passive houses	NIE / NO
sposób otwierania drzwiczek door opening	na bok / on side
praca przy otwartych drzwiczkach possibility of burning with open door	NIE / NO
gwarancja warranty	5 lat / years

STANDARDOWE WYPOSAŻENIE
STANDARD EQUIPMENT

system podwójnego spalania double combustion system	deflektor spalin smoke deflector	bez szybra without damper	popielnik ash pan
wersje L (lewa) lub R (prawa) L (left) or R (right) version	szyba z rastrem glass with paint	zimna rączka cold handle	okres gwarancji [lat] warranty time [years]

WYPOSAŻENIE OPCJONALNE
OPTIONAL EQUIPMENT

dół powietrza (śr. [mm]) direct air inlet (diam. [mm])	szyber manualny manual damper	do domów energooszczędnych i pasywnych for low energy and passive houses
stelaż lub nóżki montażowe installation base or feet	wersja MAX lub LUX MAX or LUX version	ramka fasadowa fascade frame



* opcja / option ** nie dotyczy / not applicable